

## INFORMATION GÉNÉRALE

La découpe **Source Four LED Studio HD** utilise la plus récente technologie des LEDs à haut rendement. Cet appareil est idéal pour les films vidéo et pour les applications ne nécessitant que l'utilisation du blanc. Avec son corps robuste moulé sous pression et son interface facile à utiliser. La Source Four LED sera un outil puissant pour tout professionnel de l'éclairage. L'appareil est configuré pour fonctionner avec une console pour les studios équipés, ou seul. Aucune console n'est nécessaire pour une utilisation locale.

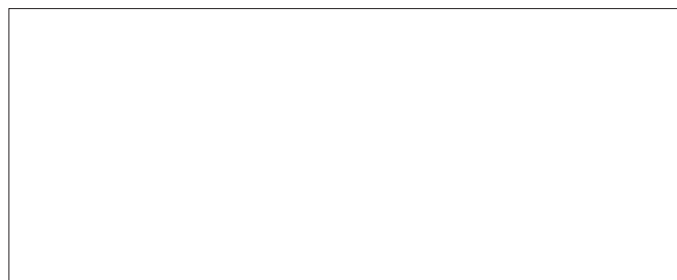
La découpe vous permet d'explorer de nouvelles opportunités en la jumelant avec la lumière incandescente de la gamme originale des Source Four et, ainsi, avoir un maximum de souplesse et de possibilités.

### Source Four LED Studio HD™

La découpe Source Four LED Studio HD combine des LED blanches à haut rendement avec une sélection soignée des LED de couleurs du système Selador® x7 Color, pour créer une belle lumière blanche sans les lacunes du spectre habituellement associées à la LED. Elle permet facilement d'ajuster la température de couleur de 2700K à 6500K.

Les appareils Source Four LED fonctionnent avec toutes les focales Source Four pour avoir un faisceau contrôlable de haute qualité. Pour un meilleur rendement, il est hautement recommandé d'utiliser les focales en version EDLT. Nous proposons aussi une focale 50° spéciale LED.

### AVAILABLE FROM



## INFORMATION DE COMMANDE

### Source Four CE LED Studio HD Light Engine - avec barillet

(Pour utiliser avec les focales fixes seulement)

PART NO	DESCRIPTION
7460A1221	Source Four LED Studio HD avec barillet, Noir
7460A1221-1	Source Four LED Studio HD avec barillet, Blanc
7460A1221-5	Source Four LED Studio HD avec barillet, Gris Argent

### Source Four LED Studio HD Light Engine - Corps seul

Pour utiliser avec les focales zooms, y compris avec les zooms de vos Source Four traditionnelles))

PART NO	DESCRIPTION
7460A1220	Source Four LED Studio HD - Corps Seul, Noir
7460A1220-1	Source Four LED Studio HD - Corps Seul, Blanc
7460A1220-5	Source Four LED Studio HD - Corps Seul, Gris Argent

Appareil fourni avec un câble Powercon/épanoui d'1,5m et un soft focus dans un porte Gobo.

**Nota : Les focales se commandent séparément.**

## SPECIFICATIONS

**GENERAL**

- Matrice de 60 LED
- IP20 pour une utilisation à l'intérieur
- Conforme aux normes CE
- Connexions Puissance et DMX In/Thru pour une installation aisée
- Interface de commande conviviale avec plusieurs modes de fonctionnement

**PHYSIQUE**

- Robuste corps métal moulé
- Disponible en noir, blanc, gris argent. Couleurs customisées sur demande
- Dispositif de verrouillage à double molette
- Emplacement pour Gobo verre ou film, et diffuseur Soft focus
- Large emplacement accessoires avec fermeture pour Effet motorisé, Gobo taille A ou Iris (en option)

**ELECTRIQUE**

- 100VAC à 240VAC 50/60 Hz alimentation universelle
- Facteur de puissance 0.94
- Consommation Max. (voir tableau page trois)
- Connecteurs de puissance Neutrik entrée/sortie
- Jusqu'à 9 appareils (15A max) peuvent être pontés via les connecteurs entrée/sortie par circuit de 15A
- Nécessite une alimentation d'une ligne non graduée

**LED\***

- 50,000 heures de durée de vie (50,000 heures pour 70% intensité)
- 60 émetteurs LED 2.5W

\*Voir note additionnelle sur la LED en page trois

**COULEUR**

- La matrice utilise des émetteurs blanc chaud et froid en addition avec des émetteurs de couleurs denses pour fournir une plage de température de 2700K à 6500K
- Produit des blancs variables avec une profonde richesse spectrale
- Le large spectre de couleur permet une interaction et utilisation avec des sources conventionnelles telles que incandescentes et à décharge
- Option exclusive red-shift pour simuler la gradation tungstène
- Éclaire admirablement les tons de peau et d'autres objets pour un aspect naturel avec le rendu des couleurs élevé
- Aussi disponible avec les matrices LED Lustr+, Daylight et Tungsten

**OPTIQUE**

- Utiliser le diffuseur soft focus pour créer des ambiances diffuses ou lumière douce
- Meilleures performances en utilisant les focales EDLT d'ETC
- Adapté à toutes les focales fixes ETC : 5°, 10°, 14°, 19°, 26°, 36°, 50°, 70°, et 90° autant que les focales EDLT 19°, 26°, 36°, et 50° ainsi que les zooms 15/30° et 25/50°
- Pour encore de meilleures performances, utilisez la nouvelle focale 50° spéciale LED

**CONTRÔLE**

- Connecteurs DMX512 entrée/sortie via XLR 5 points
- Multiples options de contrôle incluant RVB, Strobe et mode Maître/Esclave sans console
- Voir le tableau de Contrôle DMX pour plus d'information.
- 1 Moteur virtuel graduant en 15-bit et produisant une gradation lisse pour les transferts de théâtre, et minimisant le changement de couleur durant la gradation

## SPECIFICATIONS

**CONTRÔLE (CONT.)**

- Fonctionnalité RDM pour les changements d'adresses et de réglages

**THERMIQUE**

- Température ambiante de fonctionnement de -20°C à 40°C
- Active electronic thermal management for droop-free operation
- Quiet fan cooling
- L'appareil est conçu pour fonctionner en continu jusqu'à une température ambiante de 40 ° C, et nécessite la libre circulation de l'air autour de l'appareil.

## INFORMATION DE COMMANDE ADDITIONNELLE

## Câbles d'Alimentation

PART NO	DESCRIPTION
7401B7008	Câble Powercon/Epanoui d'1,5m, 3x1mm2 (rechange)
Tba	Câble Powercon/Epanoui de 7,5m, avec interrupteur 3x1mm2 (rechange)

## Câbles d'Alimentation pour pontage

Note: Les câbles de pontage branchés sur le connecteur sortie de l'appareil permet les liens successifs entre les appareils

PART NO	DESCRIPTION
7410K1101	Câble Powercon/Epanoui d'1m, 3x1,5mm2
7410K1102	Câble de pontage Powercon/ Powercon d'1m, 3x1,5mm2
7410K1103	Câble de pontage Powercon/ Powercon de 2m, 3x1,5mm2
7410K1104	Câble de pontage Powercon/ Powercon de 5m, 3x1,5mm2
7410K1105	Câble de pontage Puissance et connecteurs DMX d'1m, 3x1,5mm2
7410K1106	Câble de pontage Puissance et connecteurs DMX de 2m, 3x1,5mm2
7410K1107	Câble de pontage Puissance et connecteurs DMX de 5m, 3x1,5mm2

## Diffuseurs

PART NO	DESCRIPTION
7060A4019	Source Four LED Soft Focus Diffuseur (Rechange)
7060K1001	Source Four LED Diffuseur Smooth Wash pour utiliser Avec porte-filtre 159mm (Focales fixes19-26-36-50)
7060K1002	Source Four LED Diffuseur Smooth Wash pour utiliser Avec porte-filtre 190mm (Focale fixes 14-50 LED-70-90 et Zoom)
7060K1003	Source Four LED Diffuseur Smooth Wash pour utiliser Avec porte-filtre 305mm (Focale fixe10°)
7060K1004	Source Four LED Diffuseur Smooth Wash pour utiliser Avec porte-filtre 356mm (Focale fixe 5°)

Le Diffuseur Soft Focus produit une très belle lumière homogénéisée quand le réglage n'est pas au net Il peut aussi être utilisé en combinaison avec gobo pour avoir des contours diffusés.

Le Diffuseur Smooth Wash est utilisé pour faire un mélange et un éclairage homogène avec plusieurs Source Four LED Le diffuseur smooth Wash est placé dans l'espace prévu pour les gélatines sur les focales.

### OPTIONS DE FOCALES RECOMMANDÉES

(Les focales sont vendues séparément)

#### Ensembles de focales fixes

PART NO	DESCRIPTION
7460A2008	Focale Fixe spécifique LED 50° EDLT, Noir
7460A2008-1	Focale Fixe spécifique LED 50° EDLT, Blanc
7060A2048	Focale Fixe 36° EDLT Noir
7060A2048-1	Focale Fixe 36° EDLT Blanc
7060A2047	Focale Fixe 26° EDLT Noir
7060A2047-1	Focale Fixe 26° EDLT Blanc
7060A2046	Focale Fixe 19° EDLT Noir
7060A2046-1	Focale Fixe 19° EDLT Blanc
7060A2052-K	Focale Fixe 90° Noir
7060A2052-K1	Focale Fixe 90° Blanc
7060A2051-K	Focale Fixe 70° Noir
7060A2051-K1	Focale Fixe 70° Blanc
7060A2050-K	Focale Fixe 14° Noir
7060A2050-K1	Focale Fixe 14° Blanc
7060A2001-K	Focale Fixe 10° Noirk
7060A2001-K1	Focale Fixe 10° Blanc
7060A2000-K	Focale Fixe 5° Noir
7060A2000-K1	Focale Fixe 5° Blanc

#### Ensembles de focales Zooms

A utiliser avec le corps seul.

PART NO	DESCRIPTION
7060A2030-K	Zoom 15°-30° avec couteaux. Noir
7060A2030-K1	Zoom 15°-30° avec couteaux. Blanc
7060A2030-K	Zoom 25°-50° avec couteaux. Noir
7060A2030-K1	Zoom 25°-50° avec couteaux. Blanc

#### Puiss. Consommée à capacité maximum

MODEL	VOLTAGE (V)	COURANT (A)	PUISS.MAX (W)
S4 LED Studio HD™	230	0.576	124.3

### INFORMATION DE COMMANDE ADDITIONNELLE

#### Accessoires

PART NO	DESCRIPTION
7060A1012	Iris Source Four
7060A1075	Porte gobo métal/film taille B Source Four
7060A1075-1	Porte gobo verre taille B Source Four
7060A1074	Porte gobo métal/film taille A Source Four (A utiliser dans l'emplacement Iris)
7060A1074-1	Porte gobo verre taille A Source Four (A utiliser dans l'emplacement Iris)

### NOTES A PROPOS DES LUMINAIRES LED

Toutes les sources LED subissent une diminution de puissance et un léger décalage de couleur au fil du temps. La puissance des LED variera en fonction des conditions thermiques.

Basé sur les spécifications B50 L70 du constructeur, un appareil Selador produira 70% de sa puissance au bout de 50 000 Heures d'utilisation. Dans les cas particuliers sur des durées et des niveaux différents. Cela peut, éventuellement, amener à des altérations mineures de la performance de la couleur qui nécessiteront de légers ajustements dans les effets, mémoires ou programme.

### VALEURS IRC ET CQS

Les appareils Source Four LED ont été évalués sur les performances IRC et CQS en utilisant la mesure du spectre de sortie optimisé pour une meilleure correspondance spectrale au corps noir à 3200K et 5600K.

APPAREIL	IRC	CQS	Fidélité Couleur	Duv
S4 LED Studio HD Reg. at 3200K	94	95	93	0.000
S4 LED Studio HD Reg. at 5600K	91	87	86	0.000

Tous les projecteurs Source Four LED fournissent un excellent rendu de couleur à l'œil, particulièrement à haute température de couleur comme à 5600K.

Dans la plupart des cas le Duv est de 0,000. Une valeur Duv de 0,000 indique que le mélange des couleurs utilisé est exactement dans la ligne du corps noir, sans vert ni magenta.

## OPTIONS DE CONTRÔLE

L'interface utilisateur de la Source Four LED Studio HD permet de multiples réglages et modes de fonctionnements, que ce soit via un pupitre par le protocole DMX ou en fonctionnement autonome. Le large écran LCD permet une navigation facile pour accéder à tous les réglages et options. Certaines de ces options sont :

- Différents modes DMX pour différents mode de fonctionnement
- Plusieurs courbes de graduation
- Couleurs préréglées et séquences pour un fonctionnement autonome (pas de pupitre nécessaire)
- Sélection du point Chaud : 3200°, 5600° etc
- Options en cas de perte de Data : Extinction instantanée, garde la dernière info 2mn, etc
- Modes Puissance : trois options de puissance permettant de choisir entre un maximum de puissance et un maximum d'efficacité

Voir le manuel d'utilisation pour une explication complète de tous les paramètres de contrôle et options pour les Source Four LED

## Réglages rapides

TPour faciliter la gestion des nombreux contrôles et options, Cinq modes de fonctionnement sont préréglés pour une utilisation rapide. Ces préréglages créés pour des applications spécifiques sont facilement accessibles par l'écran LCD.

Chaque préréglage peut être modifié et bénéficier de toutes les options possibles.

Titre réglage	Profil	Description	Caractéristiques*
Général	Direct	Réglage d'usine: Pour une utilisation standard y compris architecture d'intérieur	<ul style="list-style-type: none"> <li>• Courbe de graduation standard</li> <li>• Puissance régulée pour l'efficacité de la couleur</li> </ul>
Stage	HSI Plus 7 Enabled	Lumière Théâtrale Duplique la graduation et la couleur des appareils tungstène	<ul style="list-style-type: none"> <li>• Courbe de graduation Incandescente</li> <li>• Puissance régulée pour l'efficacité de la couleur</li> <li>• point chaud réglé à 3200K</li> </ul>
XT Arch	HSI	Lumière architecturale : Fournit un haut degré d'efficacité pour la couleur dans des environnements de haute température	<ul style="list-style-type: none"> <li>• Courbe de graduation standard</li> <li>• Puissance protégée</li> <li>• point chaud réglé à 3200K</li> </ul>
High Impact	RGB	Eclairage événementiel: Permet une réponse plus rapide, contrôle RVB simple et strobe pour un maximum effet	<ul style="list-style-type: none"> <li>• Courbe de graduation rapide</li> <li>• Mode boosté pour un maximum d'intensité</li> <li>• point chaud réglé à 5600K</li> </ul>
Studio	Studio	Réglage d'usine Studio: Fournit trois paramètres de contrôle pour lumière blanche (intensité, point chaud, et teinte) via le DMX d'une console ou depuis l'écran LCD-	<ul style="list-style-type: none"> <li>• Courbe de graduation linéaire</li> <li>• Puissance régulée pour l'efficacité de la couleur</li> </ul>

\*Voir le manuel utilisateur pour la liste complète des options pour chaque réglages rapides

## OPTIONS DE CONTRÔLE

## Paramètres DMX

Profil DMX	Circuits DMX	Paramètres	Notes
Studio	6 (Ch. 4 Non utilisé)	1 – Intensité 2 – Point Chaud (CCT) 3 – Teinte 4 – Non util. 5 – Strobe 6 – Ventilateur	Contrôle l'appareil comme une lumière blanche. Sans DMX présent, l'appareil peut être réglé avec ces trois paramètres par l'écran LCD.
Direct	10	1 – Rouge 2 – Rougeorange 3 – Menthe 4 – Bleu 5 – Indigo 6 – Non util. 7 – Non util. 8 – Intensité 9 – Strobe 10 – Ventilateur	Contrôle individuel de chaque couleur avec un master d'intensité séparé. La calibration des couleurs des LED n'est pas active dans ce mode. ce profil produit des transferts de couleur additif..
HSI	6	1 – Teinte 2 – Teinte fine 3 – Saturation 4 – Intensité 5 – Strobe 6 – Ventilateur	Contrôle teinte haute résolution (2 paramètres), saturation, et intensité. Le mode HSi produit des transferts de couleur dans la roue chromatique
HSIC	7	1 – Teinte 2 – Teinte fine 3 – Saturation 4 – Intensité 5 – Strobe 6 – Ventilateur 7 – Point Chaud (CCT)	Contrôle teinte haute résolution, saturation, et intensité comme ci-dessus avec l'ajout d'un paramètre de point chaud pour régler la température de couleur, aussi bien sur le blanc que sur la couleur. Transfert comme HSI.
RGB	6 (Ch. 4 Non utilisé)	1 – Rouge 2 – Vert 3 – Bleu 4 – Non util. 5 – Strobe 6 – Ventilateur	Contrôle efficacement les sept couleurs par trois paramètres. Le mode RVB produit des transferts de couleur additif.

## Options de profil supplémentaires

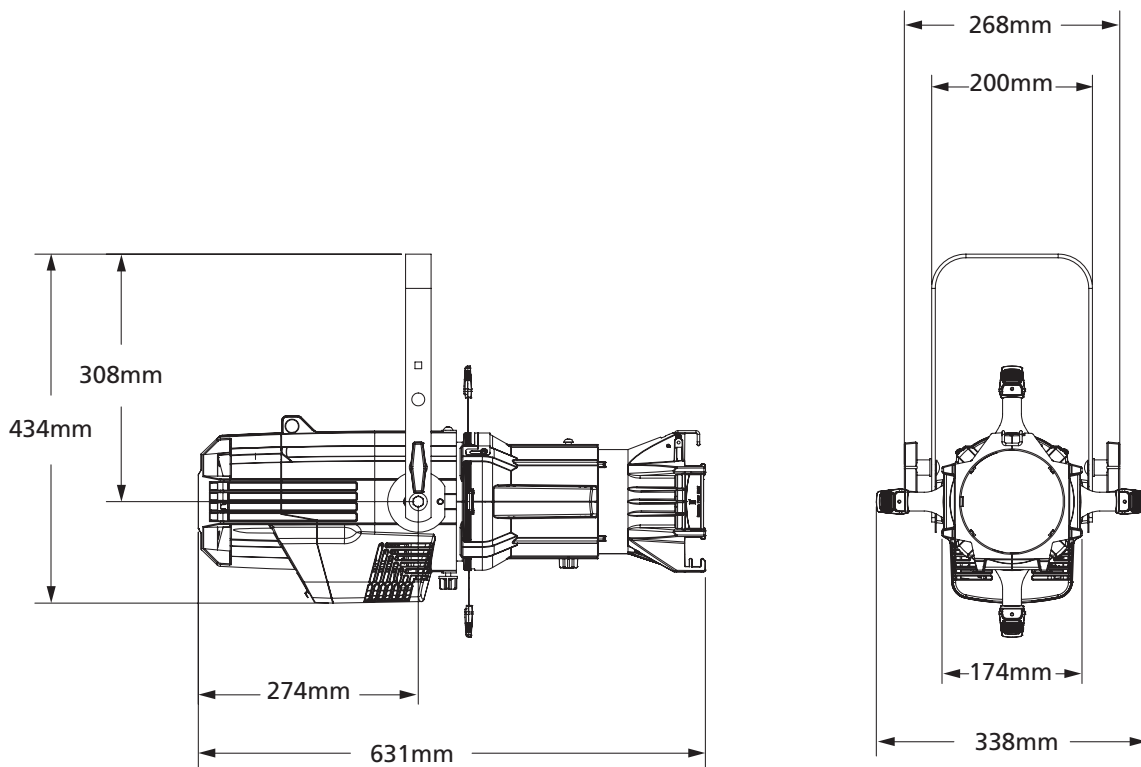
Plus 7	Le contrôle additionnel des 7 couleurs est disponible dans les modes RVB, HSI et HSIC. Par exemple le mode HSi avec le mode 'Plus 7' validé, devient un profil à 15 paramètres:	
	1 – Teinte 2 – Teinte fine 3 – Saturation 4 – Intensité 5 – Strobe 6 – Ventilateur 7 – Non util. 8 – Plus7 Control on/off 9 – Rouge 10 – Rougeorange 11 – Menthe 12 – Bleu 13 – Indigo	La couleur souhaitée ainsi que l'intensité est réalisé en utilisant les canaux HSI ou RVB  Mettre le canal 7 à une valeur de 51% passe le projecteur en mode 15 canaux.  Les canaux 9-15 représentent les couleurs natives de l'appareil et permettent d'ajuster les couleurs individuellement
Strobe	Contrôle variable du Strobe : 0% signifie no strobe, et le strobe ira de plus en plus vite plus la valeur du canal approchera des 100%.	

PHYSICAL

Source Fource LED Poids et Dimensions

	POIDS*	POIDS TRANSPORT
	kgs	kgs
Avec Barrillet	8.3	12.7
Sans Barrillet	6.5	10.4

\* Ne comprend pas les accessoires ni les focales



Corporate Headquarters • 3031 Pleasant View Rd, PO Box 620979, Middleton WI 53562 0979 USA • Tel +1 608 831 4116 • Fax +1 608 836 1736

London, UK • Unit 26-28, Victoria Industrial Estate, Victoria Road, London W3 6UU, UK • Tel +44 (0)20 8896 1000 • Fax +44 (0)20 8896 2000

Rome, IT • Via Pieve Torina, 48, 00156 Rome, Italy • Tel +39 (06) 32 111 683 • Fax +44 (0)20 8752 8486

Holzkirchen, DE • Ohmstrasse 3, 83607 Holzkirchen, Germany • Tel +49 (80 24) 47 00-0 • Fax +49 (80 24) 47 00-3 00

Hong Kong • Room 1801, 18/F, Tower 1 Phase 1, Enterprise Square, 9 Sheung Yuet Road, Kowloon Bay, Kowloon, Hong Kong • Tel +852 2799 1220 • Fax +852 2799 9325

Web • www.etcconnect.com • Copyright©2013 ETC. All Rights Reserved. All product information and specifications subject to change. 7460L1005-FR Rev. A 04/2013

U.S. and international patents pending.